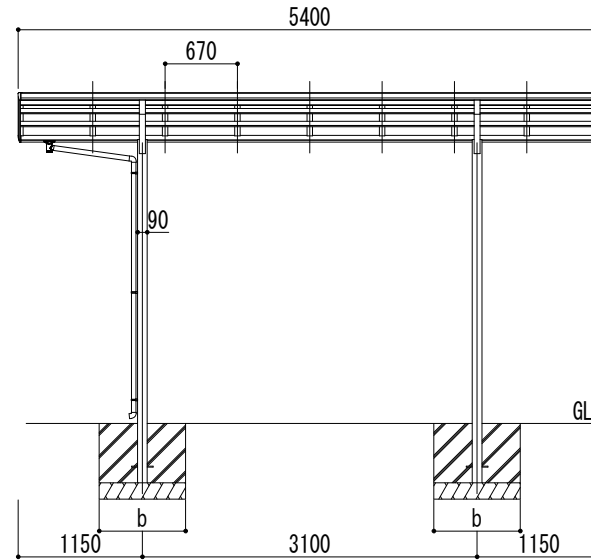
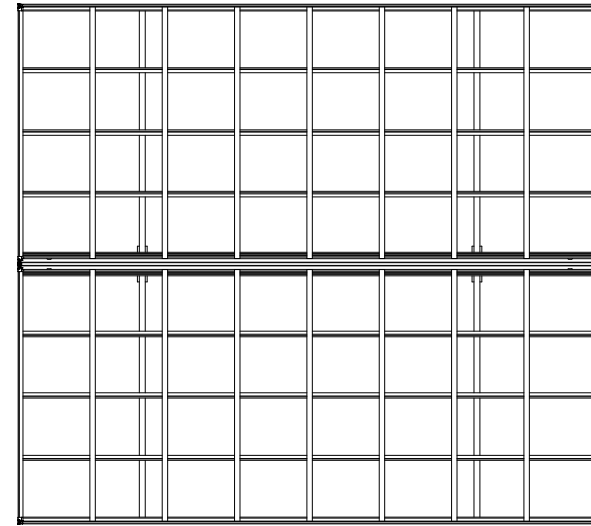
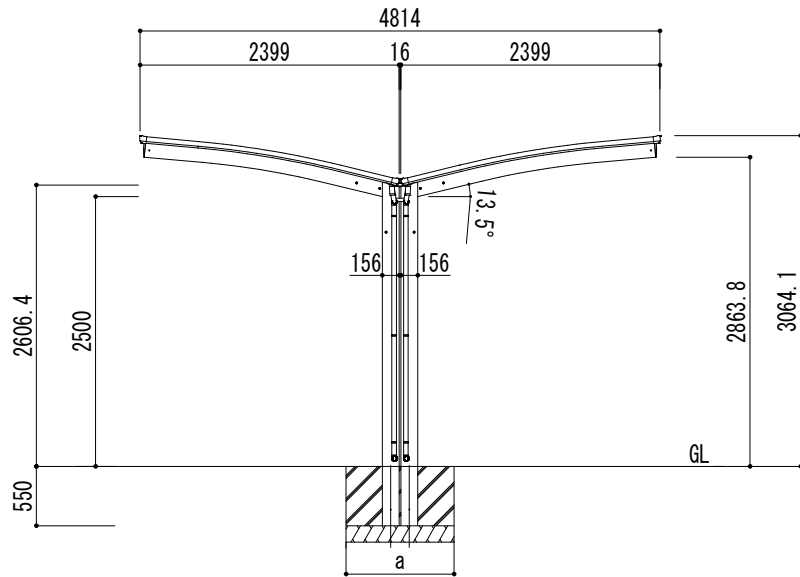


■基礎寸法表

間口呼称	奥行呼称	独立基礎			土間コンクリート考慮基礎		
		地耐力 (kN/m ²)			地耐力 (kN/m ²)		
		30	50	100	30	50	100
24+24	54	a・b	a・b	a・b	a・b	a・b	a・b
		1200	1100	950	650	650	650



変更記事	設計監理	殿	工事名	照査	担当	作図	尺度	御受領印	図番
	施工	殿	図面名	リアルポートⅣ レギュラータイプ Y合掌(2台用) L54-W24+24 ロング柱			1/40	年月日	